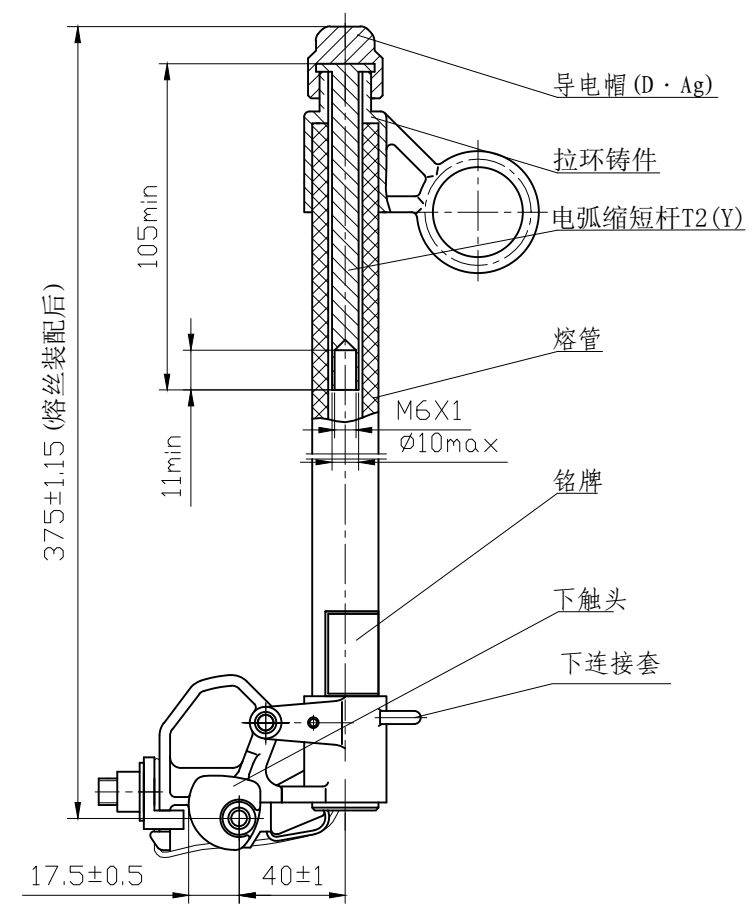
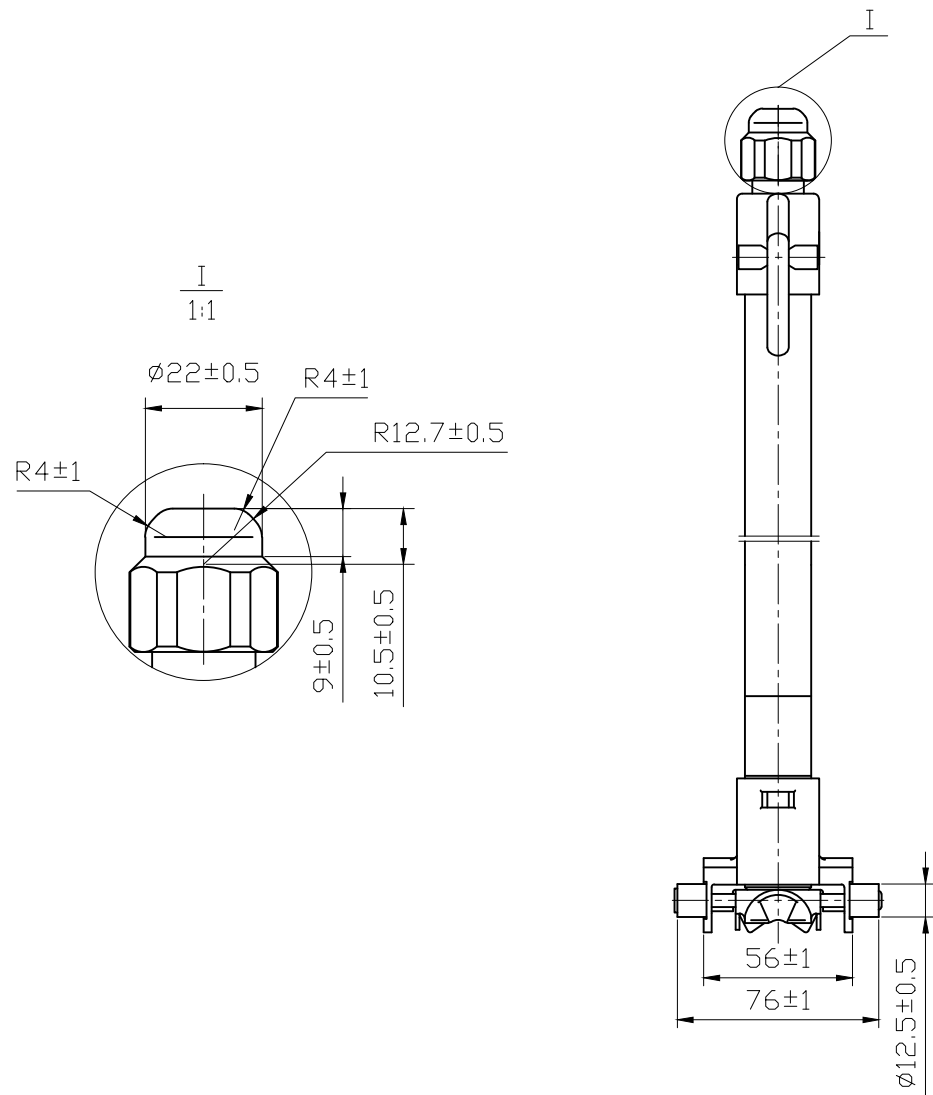


技术要求

帽旋紧、拧松灵动。



借(通)用件登记
描图
描校
旧底图总号
底图总号
签字
日期

					PRW10-12(W)/100 载熔件装配		图样标记		重量	比例
							S			1:2
标记	处数	更改文件号	签字	日期	单端排气		共 张		第 张	
设计			标准化							
校对			审定							
审核			日期							